

ZERO AXIAL PLAY / ZERO BACKLASH.

フレキシブル  
リニア・モーション・カップリング  
MLKシリーズ | 呼び推力：70～2,000 N



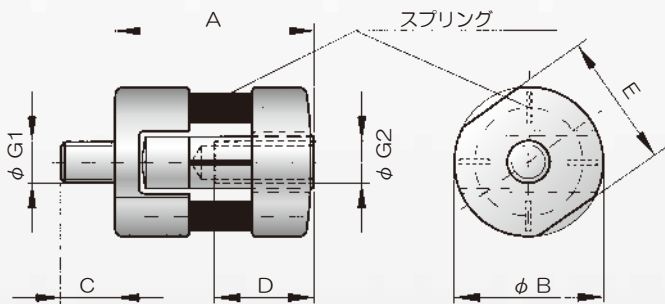
株式会社 **マイティ**



# MLK タイプ

# RoHS適合

## ゼロ・バックラッシュ リニア・モーション・カップリング



### 型式番号

MLK-70-XX

MLK シリーズ  
呼びサイズ（呼び推力(N)  
SUS製ハブなど特殊仕様するとき

MLK	呼び推力 (N)						
		70	150	300	500	800	2000
推力 (N)	F	70	150	300	500	800	2000
全長 (mm)	A	24	33	41.5	52	62	93
外径 (mm)	B	18	22	30	42	50	72
スレッド (mm)		M5	M6	M8	M10	M12	M16
締め付けトルク (Nm)	G <sub>1/2</sub>	4	7	18	30	60	170
おねじ寸法 (mm)	C	6.5	8	10	13	18	24
めねじ寸法 (mm)	D	10	12	16	20	24	32
2面巾 (mm)	E	16	20	27	38	46	60
質量 (g)		11	23	57	135	236	580
半径方向反力 (N)		10	18	48	96	122	180
最大偏心量 (mm)	最大値	0.5	0.5	0.5	0.7	0.7	0.7
許容偏角 (度)		1.5	1.5	1.5	1.5	1.5	1.5

### 特長:

- 軸方向の遊びゼロ、回転方向のバックラッシュ、ゼロ。
- 最大許容偏角1.5度、最大許容偏心0.7mm。
- 軽量で、低イナーシャ。
- コンパクト。
- 高い推力の用途用に開発、激しい稼動に耐える。

### 材質:

スプリング：高い信頼性のスプリング鋼  
ハブ・その他の部品→ アルミ合金。

### 機構:

入力側：めねじ。  
出力側：おねじ。  
入力ハブと出力ハブは、2対4個のスプリングで遊びなく組み立て。

### 環境雰囲気温度:

-30℃から+120℃。

### バックラッシュ:

軸方向、回転方向とも遊びはない。

### 瞬時最大許容推力:

呼び推力の1.5倍。

### 寿命:

許容仕様範囲内であれば、保守なく半永久寿命。

### 特殊仕様:

めねじ、おねじ、材質など特殊材質はお問い合わせください。

## 取り扱い説明

- 取り付け時、ハブを保持するためのスパナ掛けの平面取りをハブに施しています。
- 取り付け時に絶対に締め付け管理トルク以上のトルクをかけないで下さい。
- 取り付け・取り外し中は、スプリングに傷をつけないように、ご注意ください。
- 最大許容偏心・偏角を厳守してください。